



[www.vdo.com](http://www.vdo.com)

# TR7311U-OR RDS / MP3-USB TUNER (12 Volt)

KULLANIM KILAVUZU

**VDO**

## Güvenlik Bilgileri

### ■ Güvenlik Bilgileri

Bu ürünü satın aldığınız için teşekkür ederiz. Cihazı kullanmadan önce lütfen bu kılavuzu dikkatlice okuyun ve daha sonra tekrar kullanmak üzere muhafaza edin.

### ► ÖNLEMLER

- Sadece 12 volt DC eksi topraklı elektrik sisteminde kullanın.
- Cihazı monte ederken ve bağlarken araç aküsü eksi kutubunun bağlantısını kesin.
- Sigortayı değiştirirken, aynı amper değerinde bir sigorta kullandığınızdan emin olun. Daha yüksek amper değerinde bir sigorta kullanmak cihazda ciddi hasara neden olabilir.
- Pim veya yabancı nesnelerin cihazın içine girmediğinden emin olun; bu gibi bir durum arızalara yol açabilir veya elektrik çarpması gibi güvenlik riskleri oluşturabilir.
- Arabayı sıcak veya soğuk hava koşullarında uzun bir süre park halinde bıraktıysanız, cihazı çalıştırmadan önce araba içindeki sıcaklığın normale dönmesini bekleyin.
- Ses seviyesini dışarıdaki uyarı seslerini duyabilecek bir düzeyde bırakın (kornalar, sirenler, vs.).

### ► DİKKAT

- Kapakları AÇMAYIN ve kendiniz tamir etmeye ÇALIŞMAYIN. Yardım için satıcınıza ya da tecrübeli bir teknisyene danışın.

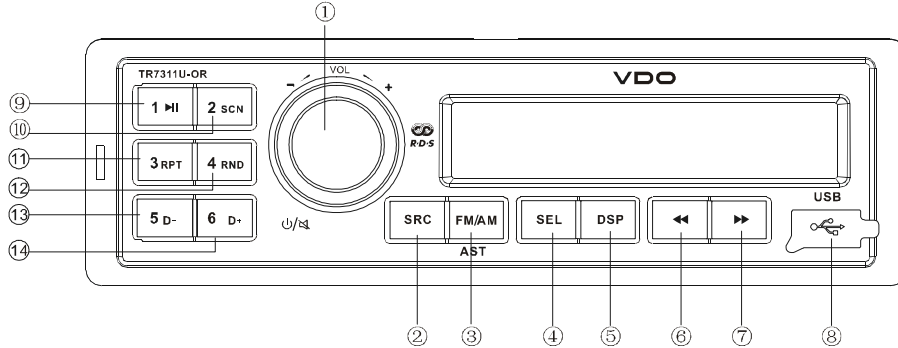
### ► KULLANMADAN ÖNCE

- Ses seviyesini çok fazla yükseltmeyin; böyle bir durumda dışarıdaki sesler engelleneceği için araç sürüşü tehlikeli hale gelir.
- Herhangi bir karmaşık işlem yapmadan önce arabayı durdurun.



Not: Farklı kablo tesisatlarına sahip modellerin kablolarını bağlamak için lütfen model etiketine başvurun. Özellikler ve tasarım, teknolojik gelişmeler doğrultusunda önceden haber verilmeksizin değiştirilebilir.

## ■ Panel Kontrolleri



- (1) - Açma  
- Sessiz  
- Açıkken, kapamak için basılı tutun.  
- Ses seviyesini ayarlamak için düğmeyi çevirin.
- (2) - Kaynak  
- Radyo  
- USB (USB takılıyken)  
- AUX GİRİŞİ
- (3) - Bant frekansı değiştirme:  
FM1 -> FM2 -> FM3 -> AM1 -> AM2  
- Basılı tutun, otomatik olarak istasyonları arayın ve sinyali güçlü istasyonları 1-6 hazır ayarlı istasyonlara kaydedin.

- (4) - VOL/LOUD/PTY/AF/TA/ BAS/TRE/BAL/ FAD ayarlarını seçmek için basın ve değeri ayarlamak için VOL düğmesini çevirin  
- Ekolayzır hazır ayar modunu seçmek için basılı tutun:  
EQ OFF-CLASSIC-POP-ROCK-FLAT arasında seçim yapmak için VOL düğmesini çevirin
- (5) - Sistem saatinin görüntülenmesi  
- Saati ayarlamak için basılı tutun  
- Radyo modu:  
PTY bilgisi/sistem saati/mevcut kanalın görüntülenmesi  
- MP3 modu:  
Dönüş ve klasör adını/dosya adını/ID3 ETİKETİNİ/saati çevirme

- (6) - Radyo modu  
- Yüksekten alçağa istasyonun otomatik olarak aranması  
- MP3 modu  
- Önceki parçanın seçilmesi
- (7) - Radyo modu  
- Alçaktan yükseğe istasyonun otomatik olarak aranması  
- MP3 modu  
- Sonraki parçanın seçilmesi
- (8) - USB girişi
- (9) - Oynat/Duraklat
- (10) - Program tanıtımının çalması (10 saniye)
- (11) - MP3 tekrar çalma
- (12) - MP3 rastgele çalma
- (13) - MP3 klasörü geri
- (14) - MP3 klasörü ileri
- (9-14)- 1-6 radyo ön ayarı  
Bir istasyon ayarlamak için basın.  
Mevcut kanalı kaydetmek için 2 saniyeden uzun süre basılı tutun.

## Düğme İpuçları

### ■ Düğme İpuçları

#### MP3 Çalma

#### Parça atlama

Önceki veya sonraki parçaya gitmek için ◀ / ▶ düğmesine basın.

Hızlı ileri sarma veya geri sarma moduna girmek için basılı tutun.

#### MP3 hızlı parça arama

Gerideki/ilerideki MP3 klasörünü seçmek için [5D-]/[6D] düğmesine basın.

#### Saati Ayarlama

Radyo modu: [DSP] düğmesine basın, sırası ile PTY/Saat/Mevcut kanalı görüntüleyin.

MP3 çalma modu: [DSP] düğmesine basın, sırası ile Klasör adı/Dosya adı/ID3 TAG/Saati görüntüleyin.

[DSP] düğmesine 2 saniyeden uzun süre basın. Dakika göstergesi yanıp sönecektir. Dakikayı ayarlamak için [VOL] düğmesini çevirin, tekrar [DSP] düğmesine basın. Saat göstergesi yanıp sönecektir. Saati ayarlamak için [VOL] düğmesini çevirin. Onaylamak için [DSP]'e basın.

#### Sistem ayarı

Zamanı görüntüleme menüsünde değilken: Sistem ayar menüsüne girmek için [DSP]'yi basılı tutun, değeri ayarlamak için [VOL] düğmesini döndürün.

BEEP - TA VOL - RETURN

BEEP sesi ayarı. Ses ayarı "DEVREDE" ("ON") iken, tuşlar basıldığında BEEP sesi çıkarır. Ses ayarı "DEVRE DIŞI" ("OFF") iken, tuşlar basıldığında ses çıkarmaz.

TA VOL ayarı: Cihazın ses ayarı. TA bilgisi içeren bir RDS İstasyon durumunda, değeri ayarlamak için [VOL] düğmesini döndürün.

RETURN: FM modundayken, RDS'le otomatik aramanın TA zaman aralık bilgisini ayarlayın.

"L" ayarı, TA zaman aralığını 180 saniye otomatik aramak içindir. "S" ayarı, TA zaman aralığını 45 saniye otomatik aramak içindir.

#### İstasyon Ayarlama

##### Radyo otomatik olarak istasyon arar

İstasyonu yüksekte alçağa veya alçaktan yükseğe otomatik olarak aramak için ◀ / ▶ düğmesine basın.

#### Adım adım radyo ayarlama

İstasyonu yüksekte alçağa veya alçaktan yükseğe adım adım aramak için ◀ / ▶ düğmeyi 2 saniyeden uzun basılı tutun ve manuel moda geçin.

#### Manuel Hafıza Kaydı

FM1/FM2/FM3/AM1/AM2 modunda iken mevcut istasyonu hafızaya kaydetmek için 1-6 düğmelerini basılı tutun. Toplam 36 istasyon kaydedebilirsiniz. (18 FM/12 AM)

#### RDS

AF/TA ayarı yapmak için [SEL] düğmesine basın ve AF/TA fonksiyonunu açmak veya kapamak için [VOL] düğmesini çevirin.

PTY fonksiyonu için [SEL] düğmesine basın, [VOL] düğmesini çevirin ve NEWS (HABERLER) ile POP program türlerini görüntüleyin.

NEWS (HABERLER) görüntülenirken karşı hazır ayarı seçmek için 1-6 düğmesine basın.

**1-SPOR / 2-DRAMA / 3- KÜLTÜR / 4-HAVA / 5-SEYAHAT / 6-SOSYAL**

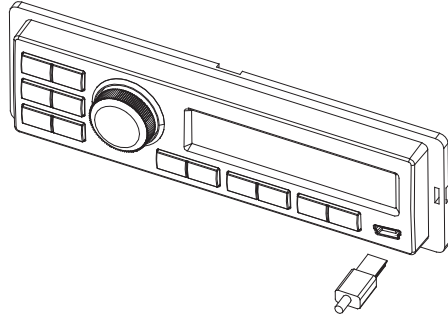
POP görüntülenirken, karşı hazır ayarı seçmek için 1-6 düğmesine basın

**1-ROCK / 2-EASY / 3-LIGHT / 4-CLASSICS / 5-JAZZ / 6-FOLK**

### ■ USB Fonksiyonlarının Özeti

#### USB Donanımını Yükleme/Çıkarma

1. USB aygıtını bağlantı yerine bağlayın ve cihaz otomatik olarak çalmaya başlayacaktır.
2. USB aygıtının çalmasını durdurmak için, USB dışı moda geçmek için SRC düğmesine basın ve ardından USB aygıtını çıkarın.



#### USB fonksiyonları (flaş bellek türü)

1. 2'si 1 arada USB flaş bellek desteği
2. FAT 12/FAT 16/FAT 32 formatları desteklenir.
3. USB 1.1 desteği, USB 2.0 desteği (2.0 için hız performansı USB 1.1 gibidir)
4. WMA dosyaları desteği
5. MP3 dosyalarının maksimum sayısı 1000'dir. Maksimum klasör sayısı 999'dur.
6. Desteklenen maksimum USB kapasitesi 8 GB'tır ve en yüksek performans şarkı sayısı 500'ü, klasör sayısı ise 30'u geçmediğinde sağlanır.
7. Tüm USB aygıtları cihazla uyumlu değildir.

## Sorun giderme

### ■ Sorun giderme

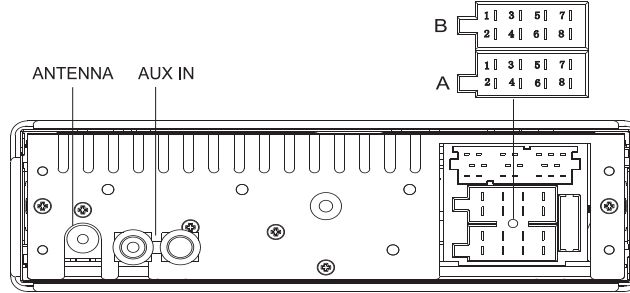
Aşağıdaki kontrol listesi cihazı kullanırken karşılaşılabileceğiniz bazı sorunları çözmenize yardım edebilir. Listeye bakmadan önce bağlantıları kontrol edin ve kullanım kılavuzundaki

talimatları takip edin. Cihazı doğal olmayan koşullarda kullanmayın; örneğin cihaz sessizse veya cihazdan duman ya da kötü bir koku geliyorsa, bu durum yangına veya elektrik çarpmasına neden olabilir. Hemen kullanmayı bırakın ve cihazı satın aldığınız mağazayı arayın.

Sorun	Muhtemel neden	Çözüm
Genel		
Cihaz çalışmıyor.	Araba kontağı çalıştırılmamış.	Araba anahtarınızı kontağın içinde çevirin.
	Kablo düzgün olarak bağlanmamış.	Kablo bağlantısını kontrol edin.
	Sigorta yanmış.	Sigortayı aynı kapasitedeki yeni bir sigortayla değiştirin.
Ses yok	Ses seviyesi minimuma ayarlanmış veya sessiz fonksiyonu açık.	Ses seviyesini kontrol edin veya sessiz fonksiyonunu kapatın.
TUNER modu		
İstasyonları alamıyor.	Anten düzgün olarak bağlanmamış.	Anteni düzgün olarak bağlayın.
Radio istasyonu düşük kalitede alınıyor.	Anten tamamen açık değil veya kırılmış.	Anteni tamamen açın. Kırıksa, yeni bir antenle değiştirin.
Hazır ayar istasyonları kaybolmuş.	Akü kablosu düzgün olarak bağlanmamış.	Cihaz üzerindeki sürekli akımı araç üzerindeki sürekli akıma bağlayın.
USB modu		
USB aygıtı takılmıyor.	USB aygıtı ters şekilde takılmış.	Aygıtı ters takın.
USB aygıtı okunamıyor.	NTFS formatı desteklenmiyor.	Dosya sisteminin FAT veya FAT32 formatında olup olmadığını kontrol edin. Farklı formatlardan dolayı depolama aygıtlarının ve MP3 çalarların bazı modelleri okunamayabilir.

## ■ Elektrik Bağlantıları

### Kablo Şeması



Yer	Fonksiyon	Yer	Fonksiyon
A1	Fonksiyonu Yok	B1	Arka Sağ+
A2	Telefon Sessiz Yüksek	B2	Arka Sağ-
A3	Telefon Sessiz Düşük	B3	Ön Sağ+
A4	Kontak	B4	Ön Sağ-
A5	Anten kumandası	B5	Ön Sol+
A6	Aydınlatma	B6	Ön Sol-
A7	Akü +	B7	Arka Sol+
A8	Güç Topraklaması	B8	Arka Sol-

## Teknik Özellikler

---

### ■ Teknik Özellikler

#### Genel

Güç kaynağı:	12 V DC (10,8 V-16 V)
Maksimum güç çıkışı:	4 x 25 W
Uygun hoparlör empedansı:	4 Ohm
Sigorta özel.:	10 A
Ağırlık:	0,7 kg
Boyutlar (WxDxH):	178 x 104,8 x 50 mm

#### FM Stereo Radyo

Frekans aralığı:	87,5 - 108,0 MHz
Sinyal/gürültü oranı:	50 dB
Adım:	50 KHz

#### AM (MW) Radyo

Frekans aralığı:	522-1620 KHz
Adım:	9 KHz
Destek akımı:	$\leq 3$ mA





**Continental Trading GmbH**

Sodener Str. 9  
65824 Schwalbach  
Germany

Support & Download → [www.vdo.com](http://www.vdo.com)

